

## PN-BBTF 球形耐破度测定仪 Ball Burst Tester

### 产品简介

PN-BBTF 球形耐破度测定仪是我公司根据相关标准设计开发的球形耐破度的检测仪器。适用于卫生纸及其制品。

**球形耐破度工作原理：**在试验条件下，卫生纸及其制品试样的表面在垂直方向所能承的最大力值。

### 参考标准

GB/T 24328.7 、 ISO 12625.9

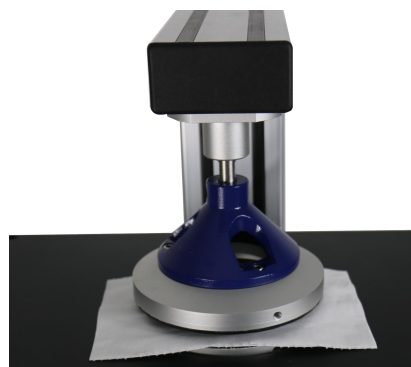
### 产品特点

1. 采用新模块电路设计，具有 WIFI 物联网功能。联网后可将测试结果保存到云服务器，通过专用 PN-QMS 系列品质管理系统，可进行数据查询、管理、报表、大数据分析统计和可视化大屏展示等；
2. 带急停按钮，具有超限位、超量程等报警安全防护功能；
3. 采用高速 ARM 处理器，优化测试程序，预置参数一键测试，提高测试效率；
4. 优化测试程序，实现快速测试提高测试效率；
5. 具有曲线和柱形图展示功能，方便测试结果的查阅；
6. 单位可切换：N、kgf 和 lbf；多种语言操作系统切换；
7. **选配：**可连接专用计算机测试软件，实时显示耐破测试曲线、海量测试数据存储及查询、管理、分析、统计、报表等功能。



### 技术参数

1. 电 源： (100~240) VAC 2A 50/60Hz；
2. 示值误差： ±1%；
3. 示值变动性： ≤1%；
4. 分辨力： 0.001N；
5. 量 程： ≤50N；
6. 测试速度： (125±5)mm/min；
7. 同心环内径： 标配 (89±0.2) mm 和 (50±0.2) mm 两种；
8. 测量球直径： (16±0.05) mm；
9. 显 示： 5" 彩色触摸屏；
10. 打印机： 热敏打印机；



- 11. 输出: WIFI、RS232(标配)/USB(选配);
- 12. 工作环境: 室内温度:  $(20 \pm 10)^\circ\text{C}$ , 相对湿度:  $< 85\%$ ;
- 13. 外形尺寸:  $(400 \times 400 \times 530)\text{mm}$ , (长 $\times$ 宽 $\times$ 高);
- 14. 净重: 约 24kg。

附图 1 内径 50mm 同心环示意图

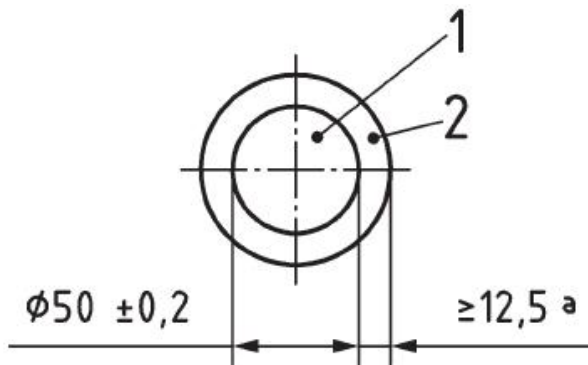


图 1

1. 测试区域 2. 夹持环

附图 2 内径转换适配器 (89mm 转 50mm)

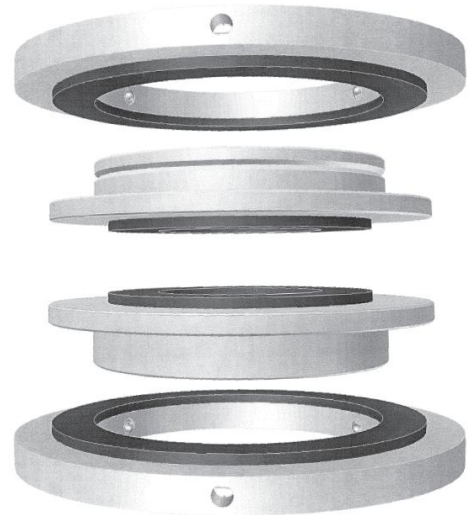


图 2

