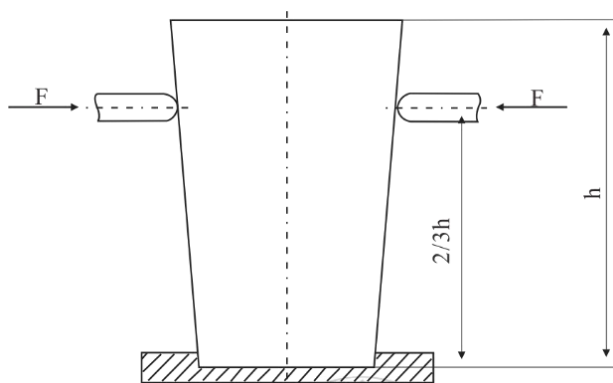


PN-PCTF 杯身挺度测定仪 Paper Cup Stiffness Tester

产品简介

PN-PCTF 杯身挺度测定仪是根据相关标准设计开发的纸杯杯身挺度的检测仪器，适用于各类盛装冷、热饮料和冰淇淋的纸杯。是纸杯生产企业、食品企业和质检部门的物理性能检测仪器。

工作原理：沿纸杯杯身相对的两侧壁，在杯身高度约三分之二的位罝，沿直径方向以 50.0mm/min 的相对速度均匀施力，以纸杯侧壁总变形量达到 9.5mm 时所受的最大力作为纸杯的杯身挺度。



杯身挺度测定试验方法示意图



参考标准

QB/T 5023、GB/T 27590

技术特点

1. 采用新模块电路设计，具有 WIFI 物联网功能。联网后可将测试结果保存到云服务器，通过专用 PN-QMS 系列品质管理系统，可进行数据查询、管理、报表、大数据分析统计和可视化大屏展示等；
2. 采用步进电机控制，运用细分技术，定位精确，速度响应快；
3. 采用高速 ARM 处理器，优化测试程序，预置参数一键测试，提高测试效率；
4. 具有曲线和柱形图展示功能，方便测试结果的查阅；
5. 单位可切换：N、kgf、lbf；多种语言操作系统切换；
6. **选配：**连接专用计算机测试软件，实时显示力值测试曲线、海量测试数据存储及查询、管理、分析、统计、报表等功能。

技术参数

1. 电 源： (100~240)VAC 2A 50/60Hz；
2. 示值误差： ±1%；

地址：杭州市拱墅区东新路 948 号 2 幢 6 楼
电话：0571-88351253、88351053

邮编：310022
传真：0571-88351263

网址：www.pnshar.com
邮箱：pnshar@pnshar.com

3. 示值变动性: $\leq 1\%$;
4. 分辨力: 0.01N;
5. 量程: $\leq 20\text{ N}$;
6. 测试速度: $(50 \pm 2.5)\text{ mm/min}$ ($\leq 500\text{ mm/min}$ 可设定);
7. 返回速度: $\leq 500\text{ mm/min}$
8. 测头相对移动距离: 9.5mm(3~20mm 可设置);
9. 测头对中性: $\leq 0.2\text{ mm}$;
10. 两测间距: 长杆 (35~100) mm; 短杆 (80-160) mm;
11. 纸杯高度: $\leq 180\text{ mm}$;
12. 显示: 5" 彩色触摸屏;
13. 打印输出: 模块式一体型热敏打印机;
14. 通讯输出: WIFI、RS232(标配)/USB(选配);
15. 环境条件: 室内温度 $(20 \pm 10)\text{ }^\circ\text{C}$ 、相对湿度 $< 85\%$;
16. 外形尺寸: $(500 \times 270 \times 340)\text{ mm}$, (长×宽×高);
17. 净重: 约 33kg。

