

PN-PPT500F 纸护角强度测定仪 Edge Protector Compression Tester

产品简介

PN-PPT500F 纸护角强度测定仪是我公司根据相关标准设计开发的一款纸护角纵向抗压试验和横向抗弯试验的检测仪器，主要适用于 L 型纸护角。两种工作模式：抗压测试和抗弯测试。

1. 抗压测试

从纸护角任意部位截取 300mm 长度的试样五根。样品的端面光滑平整、无磨损，且与侧面垂直。将试样垂直放置于压力试验机压板的居中位置，活动板以 (10 ± 2) mm/min 的速度压缩试样直至压溃，记录压溃时的抗压最大值。取五根试样的平均值。

2. 抗弯测试

从纸护角任意部位截取 300mm 长度的试样五根。将试样放置在内间距 200mm 的抗弯试验支架上，支架与平板使用螺栓固定在仪器。将用一个 90° ，宽度 18mm，质量为 2kg 的刚性加载头居中放置在试样上，加载头以 (100 ± 10) mm/min 对样品进行施力，记录最大压溃值。取五根试样的平均值。

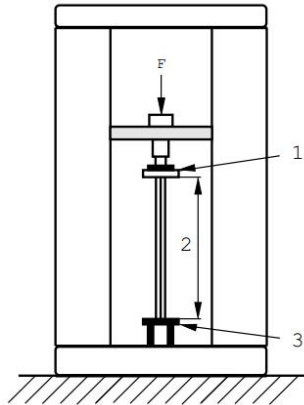


图 1 抗压测试

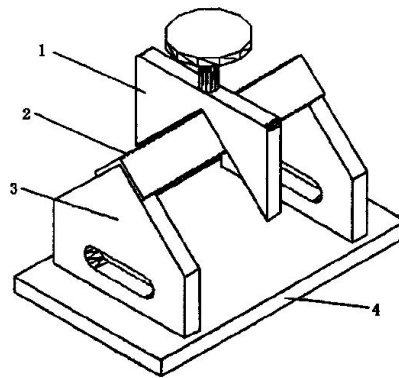


图 2 抗弯测试

参考标准

BB/T 0023

产品特点

1. 采用新模块电路设计，具有 WIFI 物联网功能。联网后可将测试结果保存到云服务器，通过专用 PN-QMS 系列品质管理系统，可进行数据查询、管理、报表、大数据分析统计和可视化大屏展示等；

2. 带急停按钮，具有超限位、超量程等报警安全防护功能；
3. 采用滚珠丝杆、双导柱结构，稳定性强，传动效率高；
4. 采用步进电机控制，运用细分技术，定位精确，速度响应快；
5. 采用高速 ARM 处理器，优化测试程序，预置参数一键测试，提高测试效率；
6. 具有曲线和柱形图展示功能，方便测试结果的查阅；
7. 单位可切换：N、kgf、lbf；多种语言操作系统切换；
8. **选配：**可连接专用计算机测试软件，实时显示力值测试曲线、海量测试数据存储及查询、管理、分析、统计、报表等功能。

▶ 技术参数

1. 电 源： (100~240)VAC 2A 50/60Hz；
2. 示值误差： $\pm 1\%$ ；
3. 示值变动性： $\leq 1\%$ ；
4. 分 辨 力： 0.1N；
5. 量 程： $\leq 5000\text{N}$ ；
6. 变形量误差： $\pm 0.1\text{mm}$ ；
7. 压板面积： 300mm×300 mm；
8. 压板平行度： $\leq 0.6\text{mm}$ ；
9. 工作行程： (10~350) mm；
10. 试样长度： 300mm；
11. **纵向抗压测试速度：**(10±2) mm/min；
12. **横向抗弯测试速度：**(100±10) mm/min；
13. 回程速度： $\leq 150\text{mm/min}$ ；
14. 显 示： 7" 彩色触摸屏；
15. 打印输出： 模块式一体型热敏打印机；
16. 通讯输出： WIFI、RS232(标配)/USB(选配)；
17. 工作环境： 室内温度(20±10)℃；相对湿度<85%；
18. 外形尺寸： (535×425×805) mm，(长×宽×高)；
19. 净 重： 约 81kg。