

PN-SPT 卫生巾渗透性测定仪 Sanitary Napkin Tester

● 产品简介

渗入量是描述卫生巾渗透性的重要参数。它在一定程度上表现了卫生巾在面对汹涌的洪水时的瞬间吸收能力。当配液从斜坡上流下时，由于重力带有一定的速度，巧妙模拟了人体使用卫生巾的潮涌时的真实情况。配液从巾身上快速流过，此时卫生巾的吸收能力代表了它的瞬间吸收能力。

渗透性能是婴儿纸尿裤、婴儿纸尿片、成人纸尿裤和尿片、纸尿垫（护理垫）渗透性的重要的技术参数。它包括滑渗量、回渗量和渗漏量。滑渗量指一定量的测试溶液流经斜置试样表面时未被吸收的体积，单位 ml；

回渗量指试样吸收一定量的测试溶液后，在一定压力下，返回面层的测试溶液质量，单位 g；渗漏量指试样吸收一定量的测试溶液后，在一定压力下，透过防漏底膜的测试溶液质量，单位 g。

根据标准卫生巾和纸尿裤的国标研制开发了这款仪器。



● 适用领域

主要适用于女性用的卫生巾、卫生护垫的渗入量的检测。

主要用于一次性使用的纸尿裤、纸尿片和纸尿垫（护理垫）渗透性能检测，不适用于成人轻度失禁用产品，如呵护巾等。

● 执行标准

GB/T 8939-2008 《卫生巾（含卫生护垫）》

GB/T 28004-2011 《纸尿裤》

QB/T 2493-2000 纸尿裤（含纸尿片/垫）

● 技术参数

1. 倾斜角度：10°（卫生巾和卫生护垫）

30°（婴儿和成人纸尿裤专用）

2. 放液漏斗：250ml

● 产品特点

一个仪器实现两种不同模式的测试：卫生巾（10°）和纸尿裤（30°），进行哪种测试在采购仪器时请注明。

卫生巾测试示意图如图 1 所示：

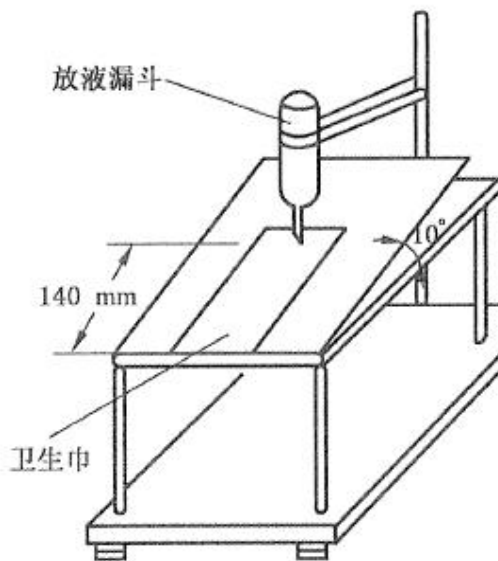


图 1

纸尿裤测试示意图如图 2 所示：

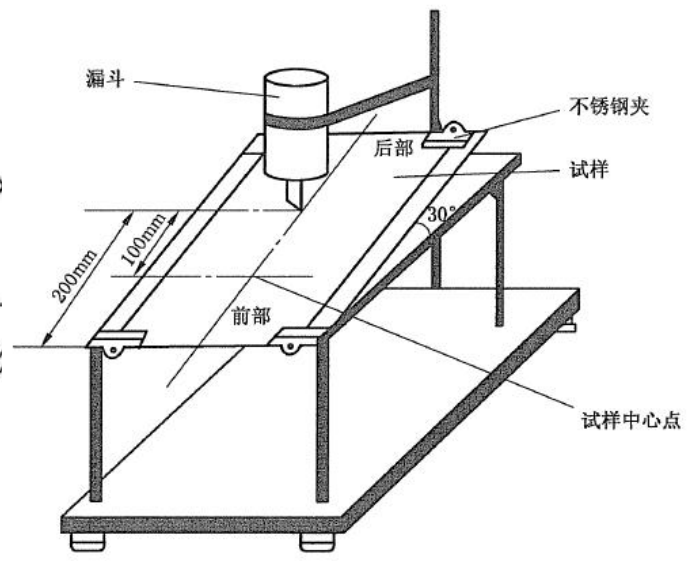


图 2

卫生巾测试配送附件：

100ml 烧杯 1 个 ,10ml 移液管 1 个

纸尿裤测试仪器配送附件：

100ml 和 10ml 量筒各 1 个， 500ml 烧杯 1 个， 标准压块（1.2kg）1 个， 不锈钢夹子 4 个。